



UPS

BORIS-6200

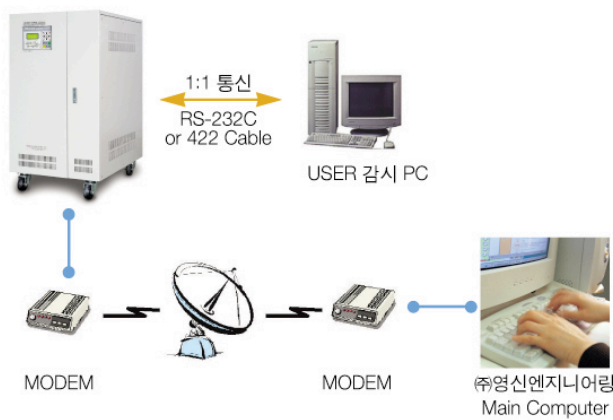


BORIS-6200 Series

원격감시 및 지능형 UPS

BORIS-6200-Series는 원하는 곳 어디에서든 UPS를 감시 및 제어!!

RS-232C 원격관리 시스템 구성도



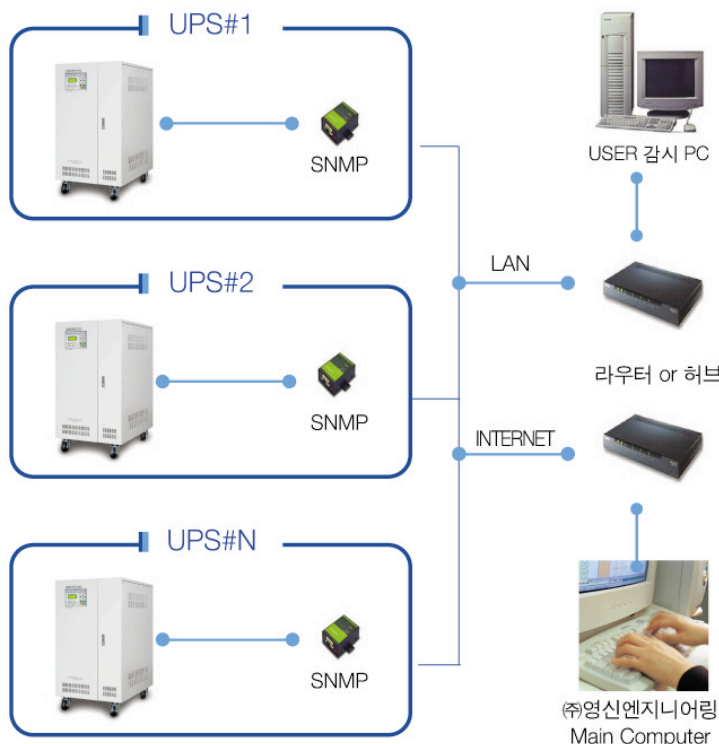
원격관리 방법

- RS-232C / RS-422
- Modem
- SNMP를 이용한 Network 관리

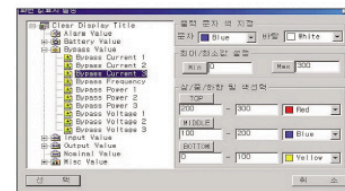
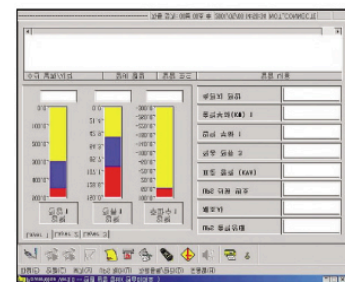
원격관리 기능

- UPS 계측상태 표시 기능
- UPS 상태감시 및 제어 기능
- UPS Event History 저장 기능
- UPS 이상시 경보음 발생
- Auto Shutdown 기능 (Option)
- BMS 기능 (Option)

SNMP를 이용한 원격관리시스템



원격관리 프로그램 Power Wise

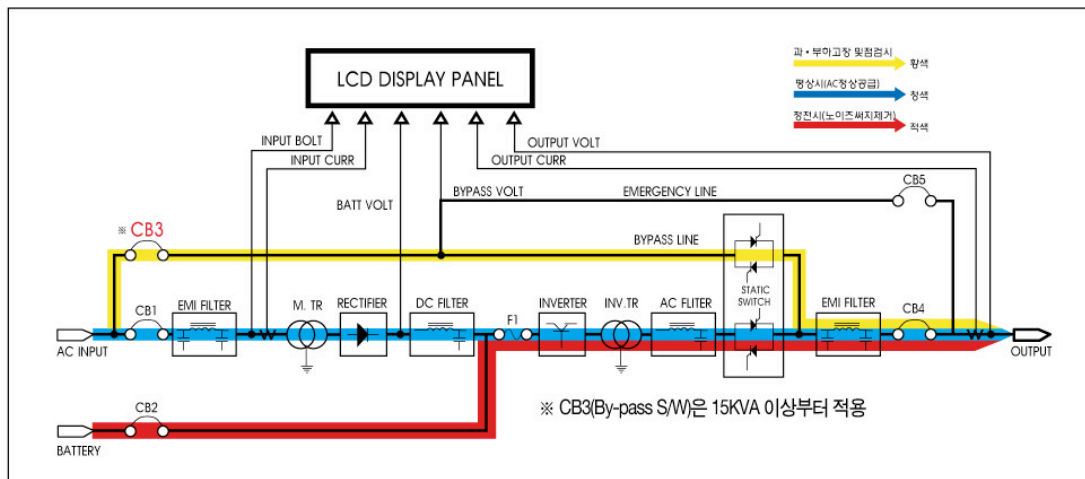


오류 발생/시간	구분	원인	일련 코드	일련 내용
1994/03/08 18:57	Local Machine	-----	-----	통신을 연결할 수 없습니다.
1994/03/08 18:38	Local Machine	-----	-----	통신을 연결할 수 없습니다.
1994/03/08 20:16	Local Machine	-----	-----	통신을 연결할 수 없습니다.
1994/03/08 20:52	Local Machine	-----	-----	정상적으로 연결되었습니다.

U.P.S. 란?

UPS(Uninterruptible Power Supply) 란 무정전 전원장치로서, 순간정전, 불의의 정전, 부하급변, 전원잡음 등에도 노이즈가 없는 깨끗한 전원을 부하에 공급하는 장치로 정전압 정주파수 전원장치(Constant Voltage constant Frequency : C.V.C.F)라고도 한다.

BORIS 6200 Series 회로 구성도

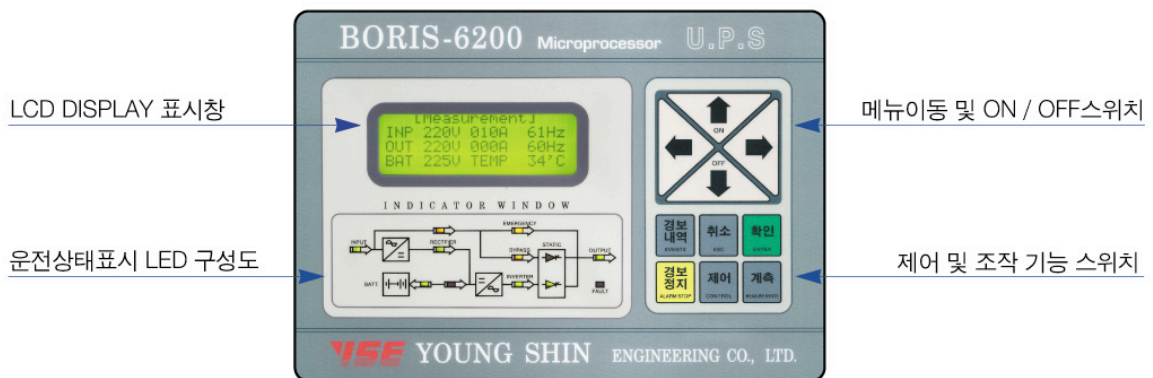


BORIS 6200 Series UPS 주요 특징점

- ▶ 자기진단기능
 - 항상 UPS의 각 부분의 상황을 감시함으로써 Error 발생시 즉시 내용을 경보와 함께 그래픽 LCD에 표시하며, 필요시 UPS시스템의 자기진단 가능
 - UPS 초기 가동시부터 발생한 모든 상황을 발생 시간과 함께 저장하고 있어 사고분석 용이
- ▶ 운용의 편리성
 - LCD 및 KEY-PAD를 이용하여 UPS의 동작 상태를 감시할 수 있으며, 원하는 동작 실행 및 취소기능
- ▶ 저소음
 - IGBT 인버터를 사용한 고주파 PWM 제어로 저소음 실현
- ▶ 원격제어기능
 - RS-232C, 422모뎀 및 SNMP를 통한 원격에서의 UPS 감시 및 제어
- ▶ 보호기능
 - 인버터 과전압 / 과전류, 정류기 과전압 / 과전류, 축전지 과방전 / 과전류
- ▶ 순시제어 PWM방식
 - 고주파 (20KHz) 순시제어 PWM (Pulse Width Modulation)방식에 의한 순수 정현파 공급
- ▶ 각상제어방식
 - 각상제어방식으로 100%의 불평형 부하에도 적합
- ▶ 과도응답 특성
 - 뛰어난 과도응답 특성으로 부하전원에 고 신뢰성 보장



운영 상태를 쉽게 판독할 수 있는 디스플레이 패널 각부 명칭



표준사양 및 규격

형 명	품 명 모델No. BORIS-6200	UPS/C.V.C.F											
		200B	300B	500B	750B	10KB	15KB	20KB	30KB	50KB	75KB	100KB	
용 량 KVA		2	3	5	7.5	10	15	20	30	50	75	100	
표준외형규격mm(W×D×H)		290×570×775			400×750×900			560×750×1000		750×850×1345		1000×850×1800	1200×850×1900
일 반 사 양	냉 각 방 식	온도감지풍냉식						강제풍냉식					
	사 용 정 격	100%연속											
	정류 및 제어 방식	고속스위칭방식						위상제어방식					
	총 전부 사용 소자	DIODE & MOSFET						SCR 혼합브릿지 방식					
	인버터 제어 방식	20KHz의 고주파 정현파 PWM 방식 (IGBT 소자에 의한 ON-LINE 방식)											
	ST / SW 절체방식	무순단 동기절체											
입 력 전 압	변압기 절연계급	H종											
	상 수	1상 2선식, 1상3선식, 3상3선식, 3상4선식 (☑ 선택사항)											
	정 격 전 압	110V, 220V, 380V, 440V, 480V, 110/220V, 208/120V, 380/220V (☑ 선택사항)											
	전 압 변 동 범 위	±10%, ±15% (☑ 선택사항), 20%이상 (주문사항)											
	정 격 주 파 수	50Hz, 60Hz, (±0.5Hz) (☑ 선택사항)											
출 력 전 압	상 수	1상2선식, 1상3선식 (☑ 선택사항)											
	정 격 전 압	100V, 110V, 115V, 120V, 200V, 208V, 220V, 110/220V (☑ 선택사항)											
	정 격 주 파 수	50Hz, 60Hz ±0.5%인 주파수 동기 범위 ±1Hz											
	전 압 안 정 도	입력전압 변동시 ±0.5%~1% 이내, 부하 변동시 ±1%~±2%이내											
	과 도 응 답 속 도	20ms 이내 (2% 이내로 복귀시) (50%~100% 부하 변동시)											
	출 력 전 압 조 정	±5% 이내											
	파 형 왜 율	3% 이내(TOTAL)											
	과 부 하 내 량	120% 10분 이상없음, 150% 이상시 자동 동기 절체											
역 륜		0.8 LAG											
소 음		45dB			50dB			55dB		60dB~65dB			
증 합 효 율		83%이상			85%이상			88%이상		90%이상			
동기 절체	동기 절체 시간	1ms(1/4Hz)이내											
	절 체 조 건	인버터 비정상, 과부하, DC LOW VOLT, 수동 SWITCH											
축전 지	정 격 전 압	DC 192V					DC 216V			DC 240V			
	정 전 보 상 시 간	구매시 지정											
원격 감시 제어		RS 232C PORT를 이용한 원격 감시 제어											



50~100KVA



15~40 KVA



7.5~10 KVA



2~5 KVA



생 산 품 목

- 무정전 전원장치 (UPS/CVCF)
- 자동전압조정기 (A.V.R)
- 주파수 변환장치 (FREQUENCY CONVERTER)
- 자동부동 충전기 (BATTERY, CHARGER)
- 산업용 정류기 (RECTIFIER)
- 교류전동기 속도제어장치 (VVVF, INVERTER)
- 변압기 (ISOLATED TRANS FORMER)
- 수배전반 (POWER PANEL)
- 실험장비 (내전압시험기, 허부하장치, R-L 부하기)
- 전산실 설비관련공사 (항온항습기, 이중마루)

YSE (주)영신엔지니어링
YOUNG SHIN ENGINEERING CO., LTD.

<http://www.yse.co.kr>
e-mail : yse@yse.co.kr
yse01@chollian.net

본사 및 공장

경기도 광주시 도척면 진우리 483-2
전화 : (031)762-5838 / 팩스 : (031)762-4383

서울사무소

서울시 광진구 노유1동 2-46
전화 : (02)463-5833 / 팩스 : (02)465-8640

음성 공장

충북 음성군 삼성면 용성리 75-19
전화 : (043)877-1871 / 팩스 : (043)877-1870