



# UPS

## BORIS-5300



**BORIS-5300**  
Uninterruptible Power



**(주)영신엔지니어링**  
YOUNG SHIN ENGINEERING CO.,LTD.

# BATTERY OPTIMUM RECTIFIER INVERTER SYSTEM

# BORIS-5300 Series

BORIS-5300 Series 는  
차세대 반도체 소자 IGBT채택,  
무소음, 소형경량 및 고성능화실현!!  
고효율화로 대용량산업용으로 최적!!

## RS232C 원격 감시제어(Optional)

DIAL-UP 및 DIRECT MODEM을 사용하여 장비의 원격감시 및 제어가 됩니다.

### ● 자동 경보 DIALING(WARNING)기능

UPS의 이상발생시(입력전원차단, 동기장치 이상, 입력저전압, FUSE단락, 과부하, 온도과열, 환풍기고장 등 16가지 경보감지) 중앙 감시반에 자동으로 DIALING을 하여 경보와 함께 이상내용을 전송합니다.

### ● 각부의 MEASUREMENT MONITORING 기능

압력전압 및 전류, 직류전압 및 전류, 인버터의 전압 및 전류, 온도, 주파수, 출력전압 및 전류 등 기기 각부의 계측치를 MOEDM통신을 이용하여 원격 감시할 수 있습니다.

### ● 지역번호 기억기능

PC상에서 999개의 지역전화번호를 입력할 수 있으며 그중 한 지역을 선택함으로써 자동 DIALING이 가능합니다.

### ● AUTO-REDIALING 기능

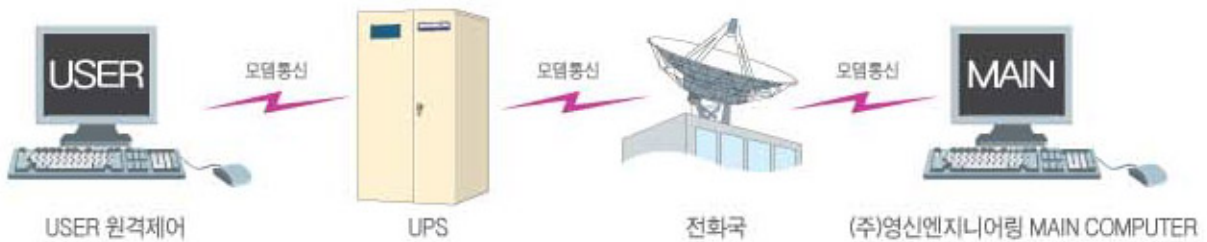
회선이 연결되지 않을 경우 10분 간격으로 3회까지 자동으로 DIALING을 합니다.

### ● REMOTE CONTROL(원격제어)기능

중앙감시반상에서 원거리에서 운용중인 장비의 주요기능을 CONTROL 할 수 있습니다.

-INVERTER ON -INVERTER OFF -ALARMRESET

영신 BORIS-5300UPS는 365일 귀사의  
 귀중한 전원장비를 원거리로 부터  
 시스템 상황정보를 측정하여 감시할 수 있습니다



# BORIS-5300 Series

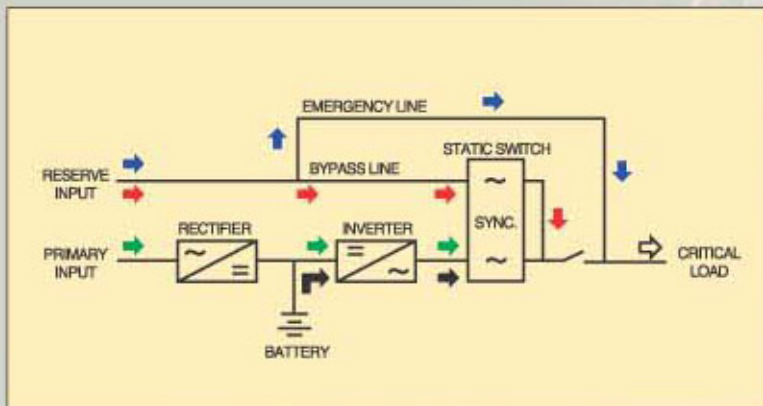
## BORIS-5300의 주요특징

- 차세대 반도체 소자 IGBT\*(Insulated Gate Bipolar Transistor) 사용
- 고주파(20 KHz) 순시제어 PWM(Pulse Width Modulation) 방식에 의한 순수 정현파 공급
- INVERTER 스위칭 주파수를 20KHz대로 고주파화하여 가청음대를 초월
- 무소음 및 소형경량 실현
- 동기절체 스위칭소자의 순수 반도체화로 절체시 소음 및 돌입전류 제거
- 고 입력역률회로 채택
- 입력 및 출력측에 EMI FILTER 내장으로 인접장비에 전자파 간섭 배제
- ON-LINE SYSTEM 구성으로 입력전원 상태와 관계없이 항상 양질의 전원을 공급
- 각상제어방식으로 100%의 불평형부하에도 적합
- 뛰어난 과도응답 특성으로 부하전원에 고 신뢰성을 보장
- RS232C PORT를 사용한 원격 감시제어 기능(OPTION)

## 전원장치의 용도

- COMPUTER 전원
- 의료기기 및 광학 기기의 전원
- 통신 단말기기의 전원
- 검사 및 시험설비의 전원
- 생산시설 및 품질관리의 전원
- SYSTEM 제어용 전원
- OA/FA 기기의 전원
- 계측 및 제어기기의 전원
- 연구실, 개발실 정밀기기의 전원
- 기타 전압변동에 의한 전압안정 및 무정전, 정전압, 정주파수를 필요로 하는 설비 등
- IGBT\* : Insulated Gate Bipolar Transistor.
- SMPS\* : Switching Mode Power Supply

## BORIS-5300 Series 회로구성도



- 정상시 운전 : →
- INVERTER 이상시 BYPASS운전 : →
- 정전시 운전 : →
- EMERGENCY(MAINTENANCE)운전 : →

SMPS\* 부하에도 고신뢰성 보장하는 3상 U.P.S



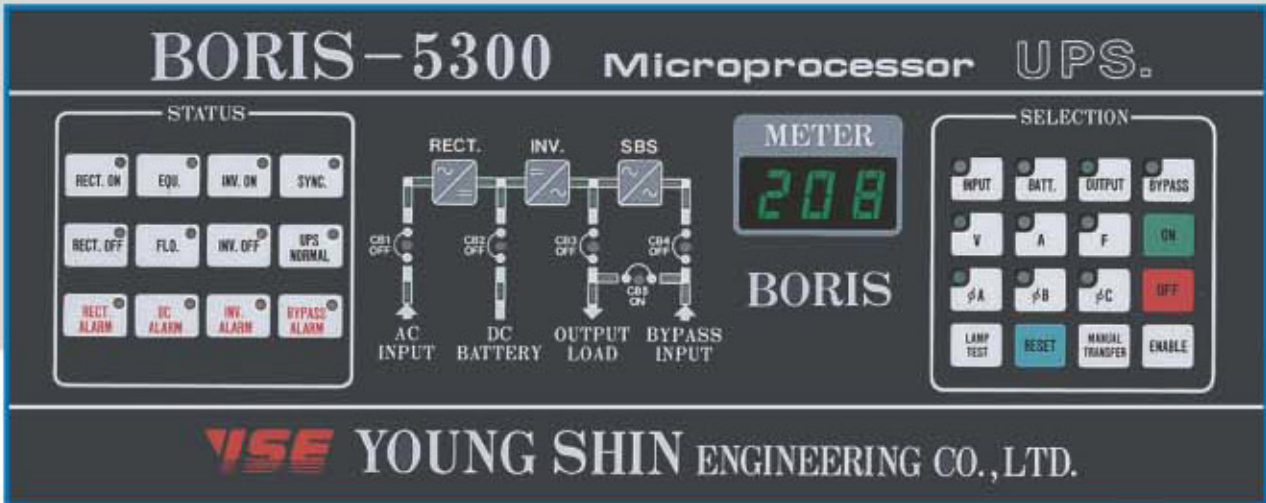
# UPS/CVCF 무정전 전원장치

**UPS란?** (Uninterruptible Power Supply) 무정전 전원장치의 약자로서

말 그대로 순간 정전이나 순간전압강하 등에도 노이즈가 없는 깨끗한 전원을 공급하는 장비로 정전압 정주파수 전원장치(Constant Voltage Constant Frequency : CVCF)라고 불리우기도 한다.

# BORIS-5300 Series

## 전면운용판넬의 작동상태 표시



▶ 왼쪽의 STATUS 표시 및 중앙의 SYSTEM OPERATION DIAGRAM

구분	내용
AC INPUT LED	UPS의 입력전원상태를 표시
BYPASS INPUT LED	상용전원의 예비상태를 표시
BATTERY LED	축전지의 충, 방전상태를 표시
INV.LED	INVERTER의 동작상태를 표시
AC OUTPUT LED	부하에의 전원공급(UPS의 출력) 상태를 표시
BYPASS ON LED	상용전원 공급상태를 표시
RECT. ON	정류부의 작동상태를 표시
RECT. OFF	정류부의 작동중지 상태를 표시
EQU	균등충전상태임을 표시
FLO	부동충전상태임을 표시
INV.ON	INVERTER의 작동상태를 표시
INV.OFF	INVERTER의 작동중지 상태를 표시
SYNC	INVERTER의 출력전원과 상용전원의 동기상태를 표시
UPS NORMAL	UPS의 정상작동상태를 표시
RECT.ALARM	정류부의 이상상태를 표시
DC.ALARM	직류전원의 이상상태를 표시
INV.ALARM	INVERTER의 이상상태를 표시
BYPASS ALARM	예비 상용전원의 이상상태를 표시
METER	각부의 계측치를 수치로 표시

▶ SELECTION SWITCHES DISPLAY PANEL의 오른쪽

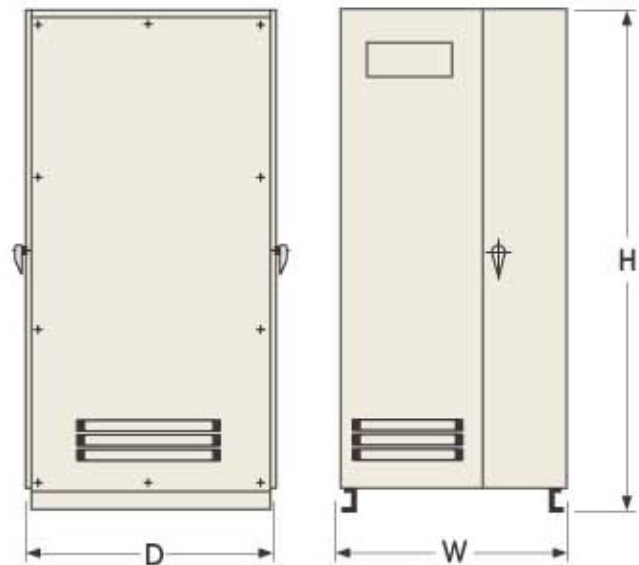
구분	내용
INPUT	입력전원의 상태를 선택
BATT.	축전지의 전원상태를 선택
OUTPUT	출력전원의 상태를 선택
BYPASS	상용전원의 상태를 선택
V	전압계측치를 확인할 때
A	전류계측치를 확인할 때
F	주파수 계측치를 확인할 때
φA	R상의 전원상태를 선택
φB	S상의 전원상태를 선택
φC	T상의 전원상태를 선택
ON	INVERTER를 동작시킬때 (ENABLE Button과 함께 사용)
OFF	INVERTER를 정지시킬때 (ENABLE Button과 함께 사용)
LAMP TEST	DISPLAY PANEL의 LED상태를 점검할 때
RESET	경보음을 해제시킬 때
MANUAL TRANSFER	상용전원으로 수동절체시킬 때 (ENABLE Button과 함께 사용)
ENABLE	INVERTER를 가동 또는 정지시킬때나 상용전원으로 수동절체시 (다른 선택스위치와 함께 사용)

## 표준 사양 및 규격

영역	품명	UPS BORIS 5300 Series									
	모델 NO YSE	15KB	20KB	30KB	50KB	60KB	75KB	100KB	150KB	200KB 이상	
	용량(KVA)	15	20	30	50	60	75	100	150	200~300	
일반특성	냉각방식	강제 풍냉식									
	사용정격	100% 연속사용									
	정류 및 제어방식	위상제어 방식									
	충전부 사용소자	THYRISTOR									
	인버터제어방식	IGBT에 의한 고주파(20kHz) 순시제어 PWM(Pulse Wide Modulation) 방식									
	ST/SW 절체방식	무순단 동기절체 방식									
	변압기절연계급	H종									
입력전원	상수	3φ 3W 또는 3φ 4W									
	정격전압	200V, 220V, 380V, 440V, 또는 208V/120V, 380V/220V									
	주파수	50/60Hz±5%									
출력전원	상수	3φ 3W 또는 3φ 4W									
	정격전압	200V, 220V, 380V, 440V 또는 190V/110V, 200V/115V, 208V/120V, 380V/220V (구매시 선택)									
	전압안정도	±1% 이내									
	정격주파수	50/60Hz±0.5Hz									
	주파수동기범위	±1Hz									
	과도전압변동	±5% 이내									
	과도응답속도	20mS 이내(±2% 이내로 복귀시)									
	출력전압조정	±5%									
	파형의율	THD 3% 이하(100% LINEAR 부하시)									
	종합효율	87% 이상		90% 이상			92% 이상			93% 이상	
	과부하내량	정격의 125%에서 10분간 150% 자동 동기 절체									
	역률	0.8 LAG									
	소음	55dBA (전방 1.5m, 1.5m높이에서 측정시)					65dBA			70dBA	
동기절체	동기절체시간	1mS 이내									
	절체조건	○인버터 비정상    ○출력과부하    ○직류 저전압    ○수동절체									
축전지	정격전압	DC 216V, DC 240V								DC 360V, DC 432V	
	정전보상시간	구매시 지정									
OPTION	RS 232C PORT를 이용한 원격 감시제어										

## BORIS 5300 UPS Series 외함규격

용량 (KVA)	외함크기(mm)			무게 (kg)
	Width	Depth	Hight	
15	650	760	1,345	360
20			(1,500)	390
30	750	800	1,345	460
40			(1,500)	520
50	830	850	1,900	580
60			650	
75	1,200	850	1,900	720
100			960	
150	1,600	850	1,900	1,150
200			1,300	



\* 상기사양은 성능개선을 위하여 변경 될 수 있습니다.



## 생 산 품 목

- 무정전 전원장치(UPS/CVCF)
- 자동전압조정기(A.V.R)
- 주파수 변환장치(FREQUENCY CONVERTER)
- 자동부동 충전기(BATTERY. CHARGER)
- 산업용 정류기 (RECTIFIER)
- 교류전동기 속도제어장치 (VVVF, INVERTER)
- 변압기 (ISOLATED TRANS FORMER)
- 수배전반 (POWER PANEL)
- 실험장비 (내전압시험기, 허부하장치, R-L 부하기)
- 전산실 설비관련공사 (항온항습기, 이중마루)

**YSE** (주)영신엔지니어링  
YOUNG SHIN ENGINEERING CO., LTD.

<http://www.yse.co.kr>

e-mail: [yse@yse.co.kr](mailto:yse@yse.co.kr)

[yse01@chollian.net](mailto:yse01@chollian.net)

### 본사 및 공장

경기도 광주시 도척면 진우리 483-2  
전 화: (031)762-5838 / 팩 스: (031)762-4383

### 서울사무소

서울시 광진구 노유 1동 2-46  
전 화: (02)463-5833 / 팩 스: (02)465-8640

### 음 성 공 장

충북 음성군 삼성면 용성리 75-19  
전 화: (043)877-1871 / 팩 스: (043)877-1870